





CISTERNA FLEXIBLE • EFLUENTES



La sociedad CITERNEO especialista en el diseño y fabricación de cisternas flexibles de alta calidad para el almacenaje de líquidos, propone una gama 100% reciclable respondiendo a las demandas técnicas del mercado mundial.

SUMARIO

-  PRESENTACIÓN DEL PRODUCTO
-  CARACTERÍSTICAS TÉCNICAS
-  VENTAJAS DE LA CISTERNA FLEXIBLE
-  EQUIPAMIENTOS
-  RECOMENDACIONES PARA LA INSTALACIÓN
-  CERTIFICADO ISO 9001



EXOM+



**Diseñador y fabricante
de cisternas flexibles**



PRESENTACIÓN

El concepto exclusivo de cisternas flexibles desarrollados por CITERNEO hace parte de una marcha ecoresponsable global.

Realizado en un tejido técnico 100 % reciclable, nuestras cisternas son una solución de almacenamiento de líquidos eficaz y fiable. Ya sea para usos domésticos o industriales, de usos múltiples (estiércol, las aguas residuales domésticas, residuos de alimentos, efluentes industriales, lixiviados, digestato, agua contra incendios, etc ...), las cisternas CITERNEO no requieren mantenimiento específico.

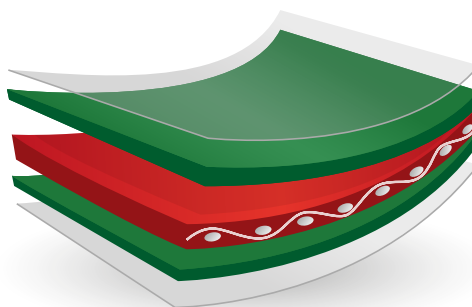
Hecho de una tela compuesta 100 % poliéster con recubrimiento de PVC, que están diseñados para soportar altas amplitudes térmicas que oscilan de -30°C a $+70^{\circ}\text{C}$.

El equipo propuesto es una cisterna cerrada, impermeable y flexible, plegable cuando está vacío, la estructura está hecha de un tejido técnico WR EXOM+ exclusiva recubierto de PVC.

Depósitos flexibles proporcionan una protección completa de los líquidos contenidos. Por diseño, el producto almacenado no está en contacto con los elementos externos como la pared interior de la cisterna está en contacto permanente con el líquido.

Validamos sistemáticamente con usted el plano de implantación de las boquillas antes del proceso de mecanizado.

- + **Mejor resistencia a los efluentes ácidos y básicos**
- + **Cisternas específicos de diseño flexible**
- + **Revestimiento hydrophobo para una mayor durabilidad**
- + **Compromiso peso/resistencia excepcional**
- + **Resistencia a las temperaturas altas y bajas**
- + **Refuerzo de las aberturas de la pared**
- + **Accesorios pre-armados en la fábrica para un sellado garantizado**
- + **Calidad mecánica muy alta**
- + **Formulación antiUV y antifúngica**





CARACTERÍSTICAS TÉCNICAS

Tipo de revestimiento	PVC		
Acabado	Barniz de dos caras		
Resistencia a la ruptura (urdimbre/trama)	4000/3800	N/50mm	NF EN ISO 1421 ou DIN 53354
Resistencia al desgarre (urdimbre/trama)	350/350	N	DIN 53363
Resistencia a la perforación	8000/1500	N	NF EN ISO 12236 / ISO 17103
Resistencia a la temperatura	-30 / +70	°C	EN 1876-2
Temperatura máxima de entrada del líquido	55	°C	
Material	PES		
Adherencia	11 da	N/50mm	NF EN ISO 2411

Estas informaciones técnicas son valores medios mínimos con una tolerancia de +/- 10%.



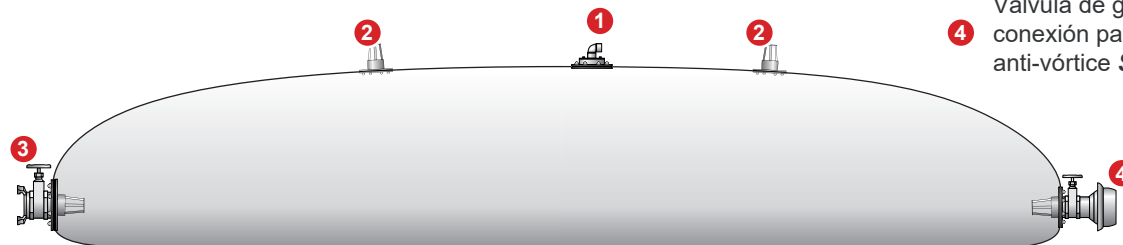
VENTAJAS

- + Solución económica
- + Almacenamiento volumen útil
- + Gran capacidad hasta 2000 m³
- + Terrassement minimal
- + Instalación fácil y rápida
- + Compacta y plegable
- + Sin permiso de construcción
- + Una solución que se puede mover, adaptándose a la evolución de los sitios
- + Se integra fácilmente en el entorno



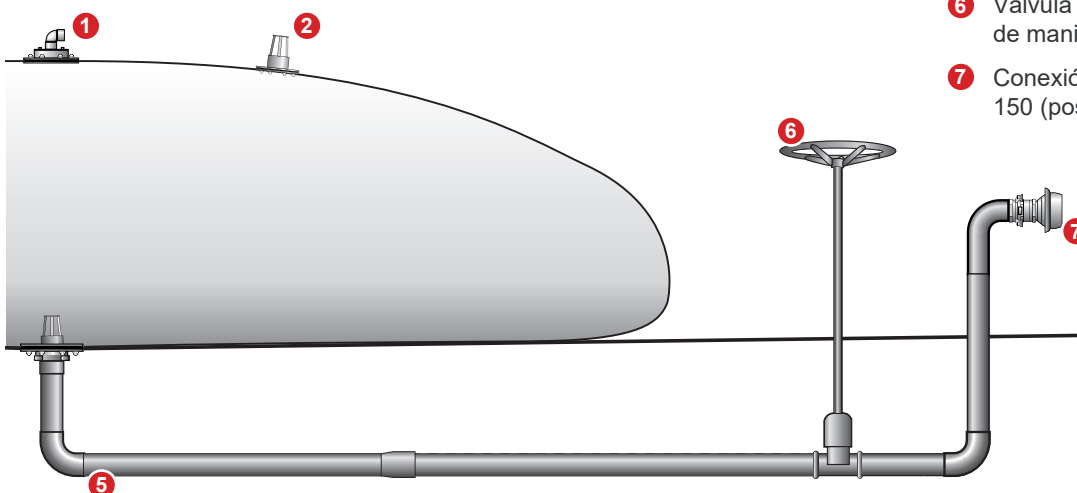
EQUIPAMIENTOS

VERSION SOBRE EL SUELO :

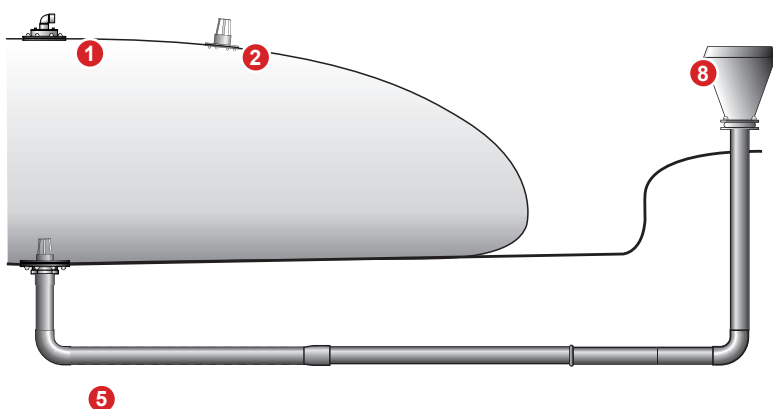


- 1 Trampilla DN 140 con rebosadero DN 50 **Securflow 80** / desgasificación
- 2 Válvula de guillotina DN 100 con conexión simétrica y **Securtext 3**
- 3 Válvula de guillotina DN 100 con conexión para esparcidor de purín y anti-vórtice **Securtext 3**
- 4

VERSION MIXTA • TOMA DEPORTADA :



- 5 Conjunto cuello de cisen con canalización (2x2) y anti-vórtice **Securtext 3**
- 6 Válvula de seccionamiento con volante de maniobra
- 7 Conexión para esparcidor de purín DN 150 (posibilidad DN 200 opcional)



- 8 Cono de succión
- 9 Opción bomba de circulación 90 m³/h con dos conexiones simétricas

LA CISTERNA ES MODULABLE Y ADAPTABLE :

Es posible utilizar un equipo especial para mejorar la operación o uso del mismo de acuerdo a cada proyecto.



RECOMENDACIONES PARA LA INSTALACIÓN

PREPARACIÓN DEL TERRENO :

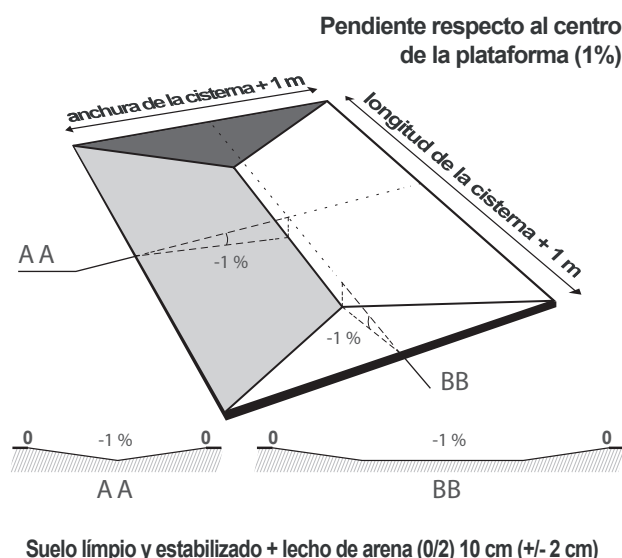
Un suelo de 15 a 20 cm de gravilla compactada se recomienda para asegurar una plataforma estable.

Una capa de arena (0/2) compactada de 10 cm (+/- 2 cm) de espesor es entonces necesaria para evitar perforaciones.

Las dimensiones de la plataforma deben coincidir con las dimensiones de la cisterna de vacío + una zona despejada de 0,5 metro en cada lado de la cisterna.

La plataforma debe ser capaz de soportar el peso del depósito lleno sin hundirse o erosionarse.

La excavación se debe hacer de acuerdo con el diagrama contiguo.

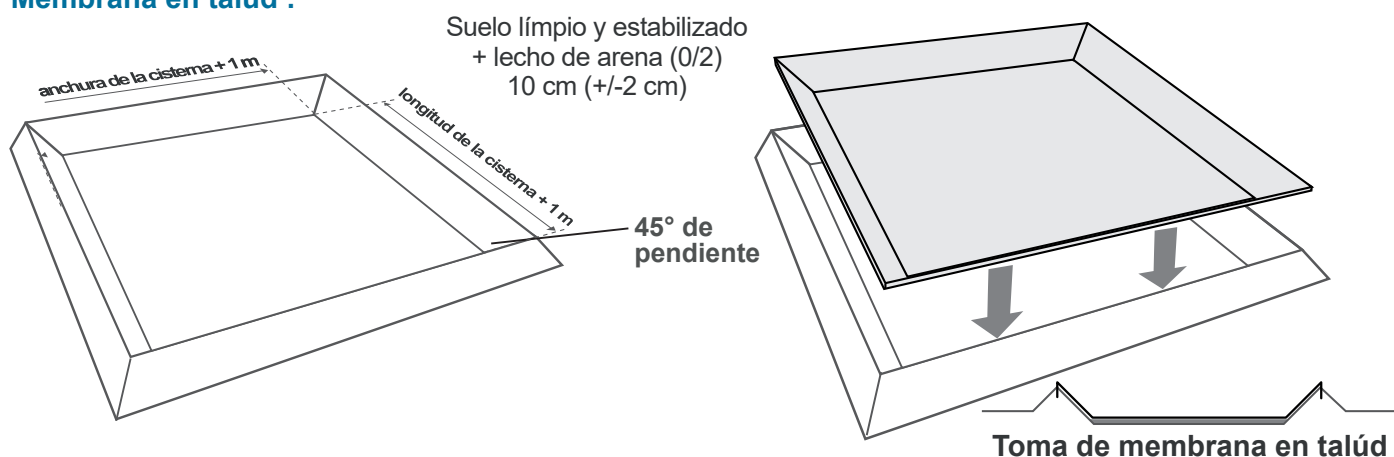


Para la instalación del tanque de almacenamiento de efluentes, también podemos proponer una membrana de retención.

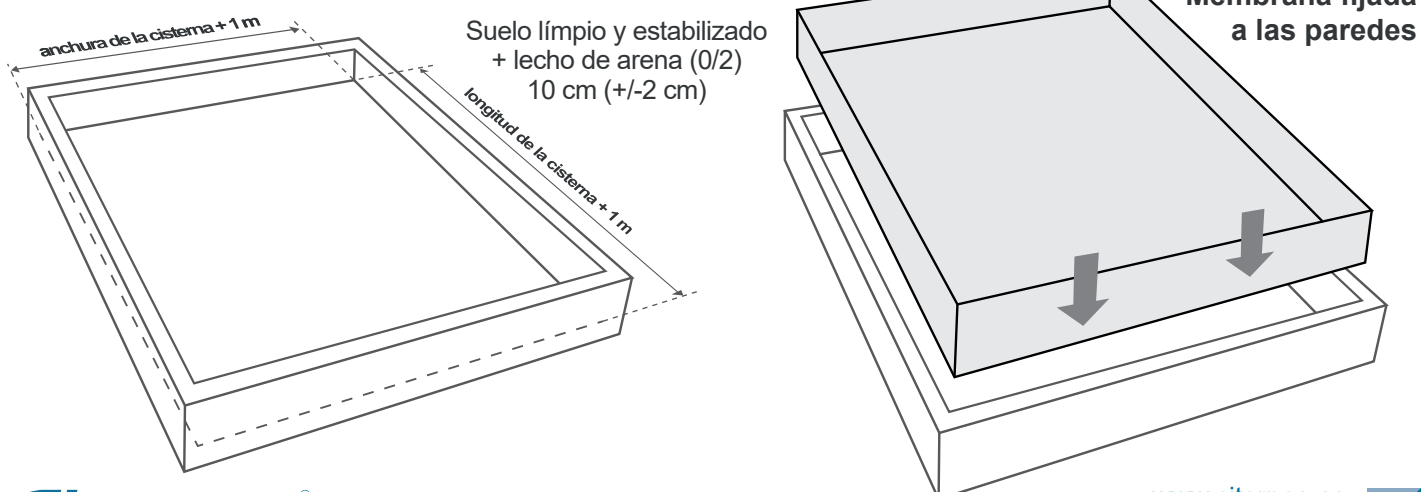
2 opciones disponibles para usted :

- Membrana de retención para talúd
- Membrana de retención sobre paredes

Membrana en talúd :



Membrana para paredes :





RECOMENDACIONES PARA LA INSTALACIÓN

INSTALACIÓN DE LA CISTERNA :

Para la instalación de su cisterna, por favor, siga las instrucciones del manual de instalación, entregado con el tanque o accesible en nuestra página web :

VERSIÓN SOBRE EL SUELO :

▶ En la dirección siguiente :

www.citerneo.es/manual-efluents-fds-es

o

▶ Escánelo el código QR :



VERSIÓN MIXTA • TOMA DEPORTADA :

▶ En la dirección siguiente :

www.citerneo.es/manual-efluents-es

o

▶ Escánelo el código QR :



CONEXIÓN Y LLENADO :

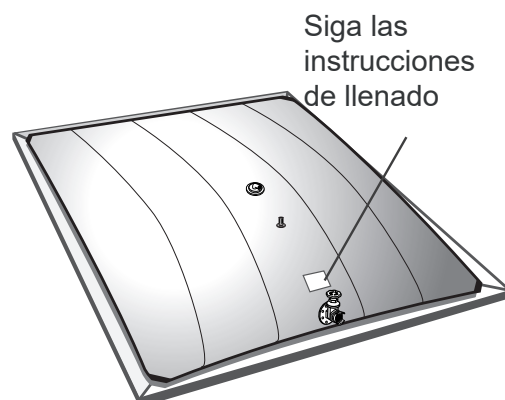
El llenado puede estar realizado por gravedad o por bombeo vía los dispositivos de aspiración y / o llenado.

Cualquier conexión fuera del suelo con la cisterna debe ser flexible para absorber las variaciones de nivel.

No se debe obstruir el codo de desgasificación, y presionar un tanque flexible. La elección y el posicionamiento de los equipos dependen del uso.

Si el llenado no se realiza de inmediato, se recomienda cargar la cisterna con un mínimo de 5 cm de líquido.

Por favor, tome nota de las instrucciones indicadas en la etiqueta del tanque y cumpla con ellas.



OBLIGACIONES TÉCNICAS :

La altura de llenado máxima indicada en la etiqueta de prescripción debe ser absolutamente respetada.

El llenado de la cisterna debe ser realizado bajo supervisión.

Las válvulas, si existen, deben estar protegidas de la helada.

La presencia de depósito de desgasificación es necesaria ya que la cisterna no debe estar bajo presión. Las desgasificaciones no deben de ninguna manera estar obstruidas.

El pH del líquido debe estar entre 3 y 10.

El contenido máximo de materia seca permitido en el líquido es del 6%.

Los efluentes deben ser tamizados

Se debe realizar anualmente un vaciado completo del tanque.

El volumen útil es alcanzado a la altura máxima.

 Las consecuencias de un sobrellenado pueden llevar a la ruptura de la cisterna.



Fecha de Emisión Actual: 6 Enero 2022
 Fecha de Caducidad: 5 Enero 2025
 Número de Certificado: 10416267

Aprobaciones Originales:
 ISO 9001 - 6 Enero 2013

LRQA

LRQA

LRQA

LRQA

LRQA

LRQA

LRQA

LRQA

LRQA

LRQA

LRQA

LRQA

LRQA

LRQA

LRQA

LRQA

LRQA

LRQA

LRQA

LRQA

LRQA

Certificado de Aprobación

Certificamos que el Sistema de Gestión de :

CITERNEO

ZI La Boitardiere, 124 rue de la Girardièrre, 37402 AMBOISE, Francia

ha sido aprobado por LRQA de acuerdo con las siguientes normas:

ISO 9001:2015

Números de Aprobación: ISO 9001 – 0032752

El alcance de esta aprobación es aplicable a:

Concepción y fabricación de cisternas flexibles (agua, depósitos para luchar contra los incendios, almacenamiento de agua de lluvia, agua de consumo, aguas residuales de incendio, efluentes industriales, efluentes agrícolas, lixiviados, lodos de depuración, estiércol, digestado, abonos líquidos, hidrocarburos).

Paul Graaf

Area Operations Manager, Europe

Emitido por: LRQA France SAS

en nombre de: LRQA Limited



LRQA Group Limited, its affiliates and subsidiaries and their respective officers, employees or agents are, individually and collectively, referred to in this clause as 'LRQA'. LRQA assumes no responsibility and shall not be liable to any person for any loss, damage or expense caused by reliance on the information or advice in this document or howsoever provided, unless that person has signed a contract with the relevant LRQA entity for the provision of this information or advice and in that case any responsibility or liability is exclusively on the terms and conditions set out in that contract.
 Issued by: LRQA France SAS, Tour Swiss Life, 1 Boulevard Marius Vivier Merle, Cedex 03, 69443 Lyon, France for and on behalf of: LRQA Limited, 1 Trinity Park, Bickenhill Lane, Birmingham B37 7ES, United Kingdom